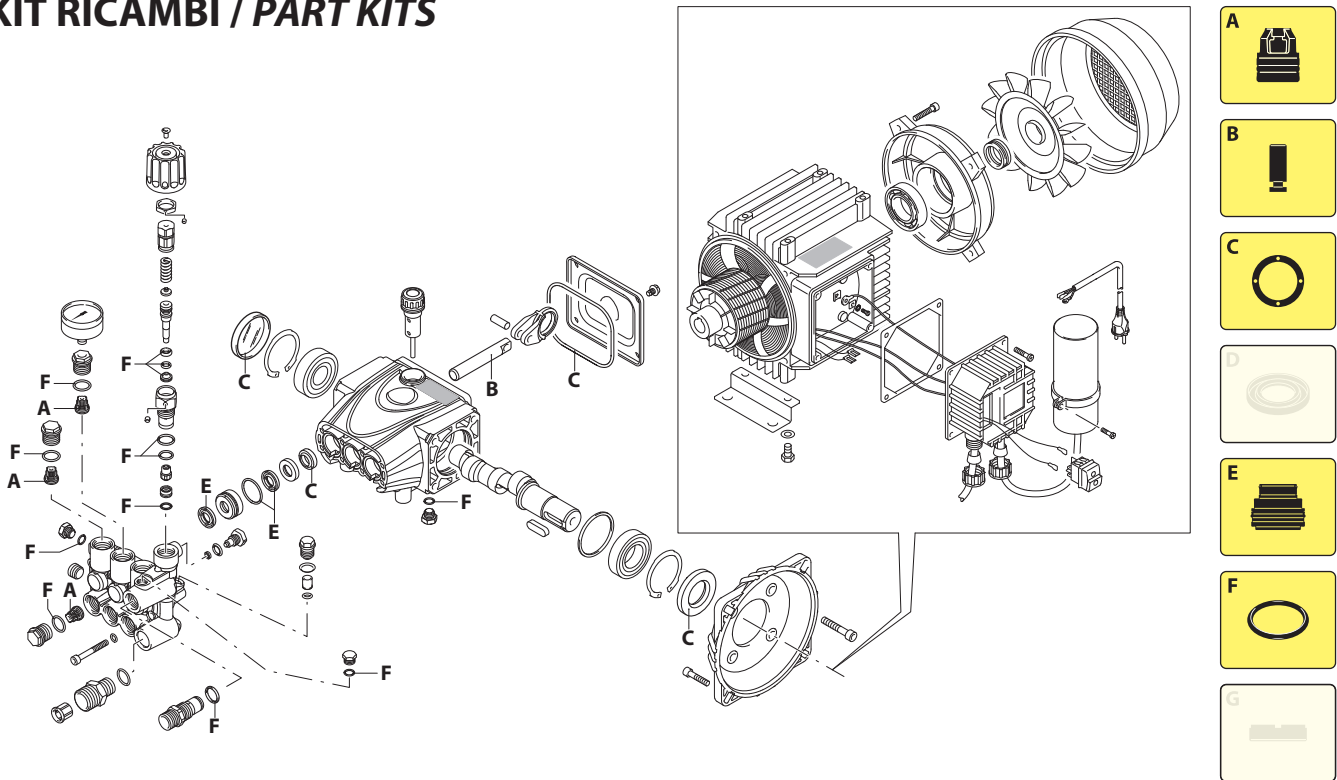


AR004347-DK

KIT RICAMBI / PART KITS



AR004348-DK

414 Series

HJR-M 1450 rpm

01.10 EM (27159)
02.10 EM (27160)
03.10 EM (27161)



Pos.	Cod.	Denominazione	Description	Qt.	Note	Pos.	Cod.	Denominazione	Description	Qt.	Note
1	3800250	Vite TSEI M4x8	Screw	1	☒ C=3Nm	58	4140100	Cuscinetto	Bearing	1	
2	3800180	Manopola	Knob	1		59	4140190	Anello	Ring	1	
3	3800190	Vite	Screw	1		60	4140200	Tenuta olio	Oil seal	1	(a)
4	1980220	Piastra	Plate	1		61	1380520	Linguetta	Key	1	
5	2760410	Molla	Spring	1	(c)	62	4149221	Prem. testa	Head assembly	1	
6	4140170	Pistone	Piston	1	(b)	63	1120681	Guarnizione OR Ø 6,02x2,62	O-ring	1	☐
7	2260100	Guarnizione OR Ø 6,02x2,62	O-ring	1		64	600180	Guarnizione OR Ø 7,66x1,78	O-ring	1	
8	660190	Guarnizione OR Ø 6,07x1,78	O-ring	1		65	1344950	Tappo	Plug	1	C=8Nm
9	2760210	Anello antiestrusione	Ring	1		66	2841800	Tappo	Plug	1	C=8Nm
10	3800210	Guida pistone	Piston guide	1	☑ C=15Nm	67	2900350	Tappo foro 1/8" G	Plug	1	☑ C=25Nm
11	740290	Guarnizione OR Ø 14x1,78	O-ring	1		68	3223	Manometro Ø40	Pressure gauge	1	☑ 0=160bar
12	820510	Guarnizione OR Ø 10,82x1,78	O-ring	1		69	1340260	Filtro	Filter	1	
13	3800230	Pistone inferiore	Piston	1	☑ C=3Nm	70	2841070	Raccordo 3/8" GM - 3/4" GM	Fitting	1	☑ C=25Nm
14	2841080	Sede	Seat	1		71	2840890	Guarnizione OR Ø 14x2	O-ring	1	
15	1470210	Guarnizione OR Ø 9x1	O-ring	1		72	1340340	Cuscinetto	Bearing	1	
20	3201140	Raccordo 3/8" G M	Fitting	1	☑ C=40Nm	73	1345180	Vite TCEI M5x40	Screw	4	
22	394280	Guarnizione OR Ø 12,42x1,78	O-ring	1		74	1345140	Scudo	Shield	1	
27	1345180	Vite TCEI M5x40	Screw	8	C=6,2Nm	75	1340350	Tenuta	Seal	1	
28	4140140	Rondella	Washer	8		76	1260300	Ventola	Fan	1	
29	4140650	Testa ottone	Head	1		77	1342040	Copriventola	Fan cowling	1	
30	3800200	Dado M16x1	Nut	1		78	1340480	Scatola	Box	1	
31	3800240	Vite STEI M3x4	Screw	1	(e)	79	1261560	Vite TC 3,9x16	Screw	4	
32	3800310	Vite STEI M4x4	Screw	1	☑ (d)	80	1463530	Condensatore 25 µF	Capacitor	1	
33	2760260	Tappo 1/4" G	Plug	1	☑ C=16Nm	81	1344340	Fascetta	Clamp	1	
34	2840130	Tappo	Plug	5	☑ C=25Nm	82	1269100	Morsetto	Clamp	1	
35	2849051	Valvola completa plastica	Complete valve	6		83	1340780	Guarnizione	Gasket	1	
36	2841520	Guarnizione OR Ø 13,5x1,8	O-ring	6		84	1340660	Passacavo	Gland	1	
37	2200141	Tenuta acqua Ø 12	Water seal	6	☒	85	1340640	Ghiera	Ring nut	2	
39	2840550	Boccola Ø 12	Bushing	3		86	1340650	Passacavo	Gland	1	
40	770590	Guarnizione OR Ø 21,95x1,78	O-ring	3	☒	87	1341840	Piede	Foot	2	
41	2841390	Boccola posteriore Ø 12	Bushing	3		88	320350	Vite TE M6x12	Screw	4	C=10Nm
42	3700250	Guarnizione OR Ø 8x1,1	O-ring	3	☒ 80 ShA	89	550331	Rondella	Washer	4	
43	2841800	Tappo	Plug	2	☑ C=8Nm	90	2320280	Interruttore	Switch	1	
44	1683500	Tenuta olio	Oil seal	3		91	3201960	Flangia	Flange	1	
45	4140010	Corpo pompa	Pump body	1		92	1260780	Vite TCEI M5x25	Screw	4	C=3Nm
46	4140150	Coperchio	Cover	1		93	880280	Vite TCEI M6x18	Screw	4	C=10,4Nm
47	4140360	Anello seeger Øi 47	Ring	2		94	45161	Motore	Motor	1	0,8 HP
49	4140110	Cuscinetto	Bearing	1		95	1343400	Cavo	Cable	1	
50	4140210	Tappo	Plug	1		96	1260810	Vite TCTC M 4x10	Screw	1	70 ShA C= Nm
51	4140060	Pistone Ø 12	Piston	3	☒	97	3720750	Guarnizione OR Ø 4x1	O-ring	1	
52	4140070	Spina	Pin	3		98	3721210	Sede	Seat	1	
53	4140080	Biella alluminio	Connecting-rod	3	☉	99	3720730	Tappo	Plug	1	
54	4140090	Guarnizione OR	O-ring	1		100	1682800	Guarnizione OR Ø 6x1,5	O-ring	1	
55	4140270	Vite TE 5x8	Screw	4		101	1262400	Rondella	Washer	1	
56	4140030	Coperchio	Cover	1							
57	4140380	Albero marcato 10	Shaft	1	○						
	4140370	Albero marcato 8	Shaft	1	●						
	4140330	Albero marcato 5	Shaft	1	☐						

KIT RICAMBI - PART KITS

A=KIT 43478 valvole valves		B=KIT 43479 Ø12 pistoni pistons		C=KIT 43480 Ø12 tenute olio oil seals		E=KIT 43481 Ø12 tenute acqua water seals	
Pos.	Q.ty	Pos.	Q.ty	Pos.	Q.ty	Pos.	Q.ty
35	6	51	3	44	3	37	6
				46	1	40	3
				54	1		
				60	1		

F=KIT 43482 OR O-Rings							
Pos.	Q.ty	Pos.	Q.ty	Pos.	Q.ty	Pos.	Q.ty
7	1	15	1				
8	1	22	1				
9	1	36	6				
11	1	42	3				
12	1						

SIMBOLOGIA - SYMBOLS

○ Per / For HJR-M 01.10 EM cod. 27159	● Per / For HJR-M 02.10 EM cod. 27160	☐ Per / For HJR-M 03.10 EM cod. 27161
---	---	---

- ☑ Tolleranza coppia di serraggio +0/-10% / Tightening torque tolerance +0/-10%
- ☒ Avvitare con Loxeal 55-14 / Screw with Loxeal 55-14
- ☑ Lubrificare con grasso Molykote PG54 / Lubricate with grease Molykote PG54
- ☑ Lubrificare con grasso Molykote G807 / Lubricate with grease Molykote G807
- ☒ Avvitare con Loctite 243 / Screw with Loctite 243
- ☉ Lubrificare con grasso Molykote BR2 Plus / Lubricate with grease Molykote BR2 Plus
- (a) Montare anello tenuta con attrezzo cod. 1941990 / Fit the seal with tool code nr. 1941990
- (b) Riempire le scanalature con grasso Molykote PG54 / Fill the groove with grease Molykote PG54
- (c) Nel lato superiore lubrificare con grasso Molykote BR2 PLUS / In the upper side, lubricate with grease Molykote BR2 PLUS
- (d) Non bloccare contro cod. 3800190 / Do not block against code nr. 3800190
- (e) Non mettere collanti / Don't put the glue
- @ Posizionamento targa di identificazione / Identification plate positioning

Olio - Oil

Tipo / Type	Quantità / Quantity
SAE 15W40	0,154Kg